

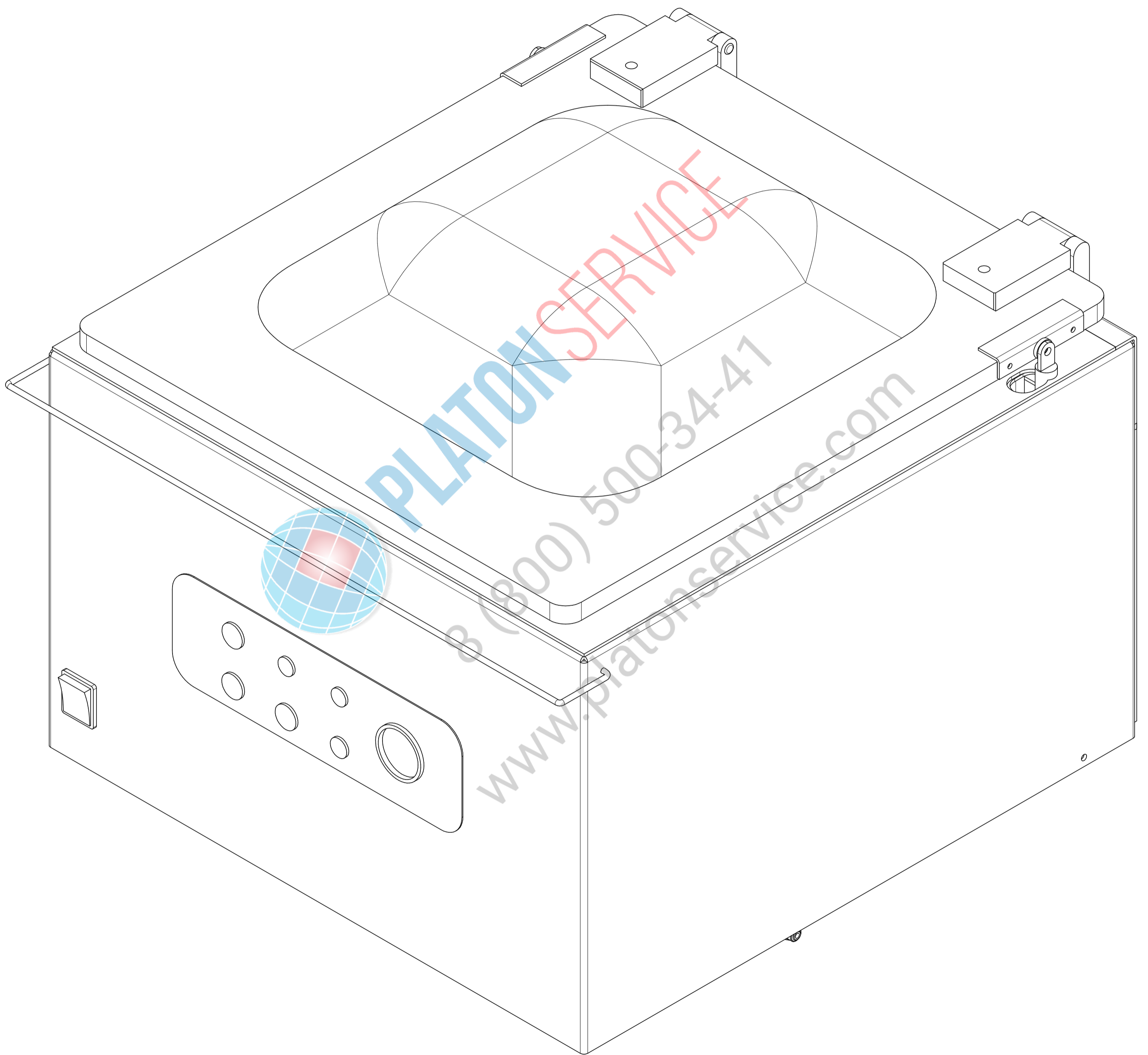


DATA ULTIMA MODIFICA	22/01/2020
NOTE	

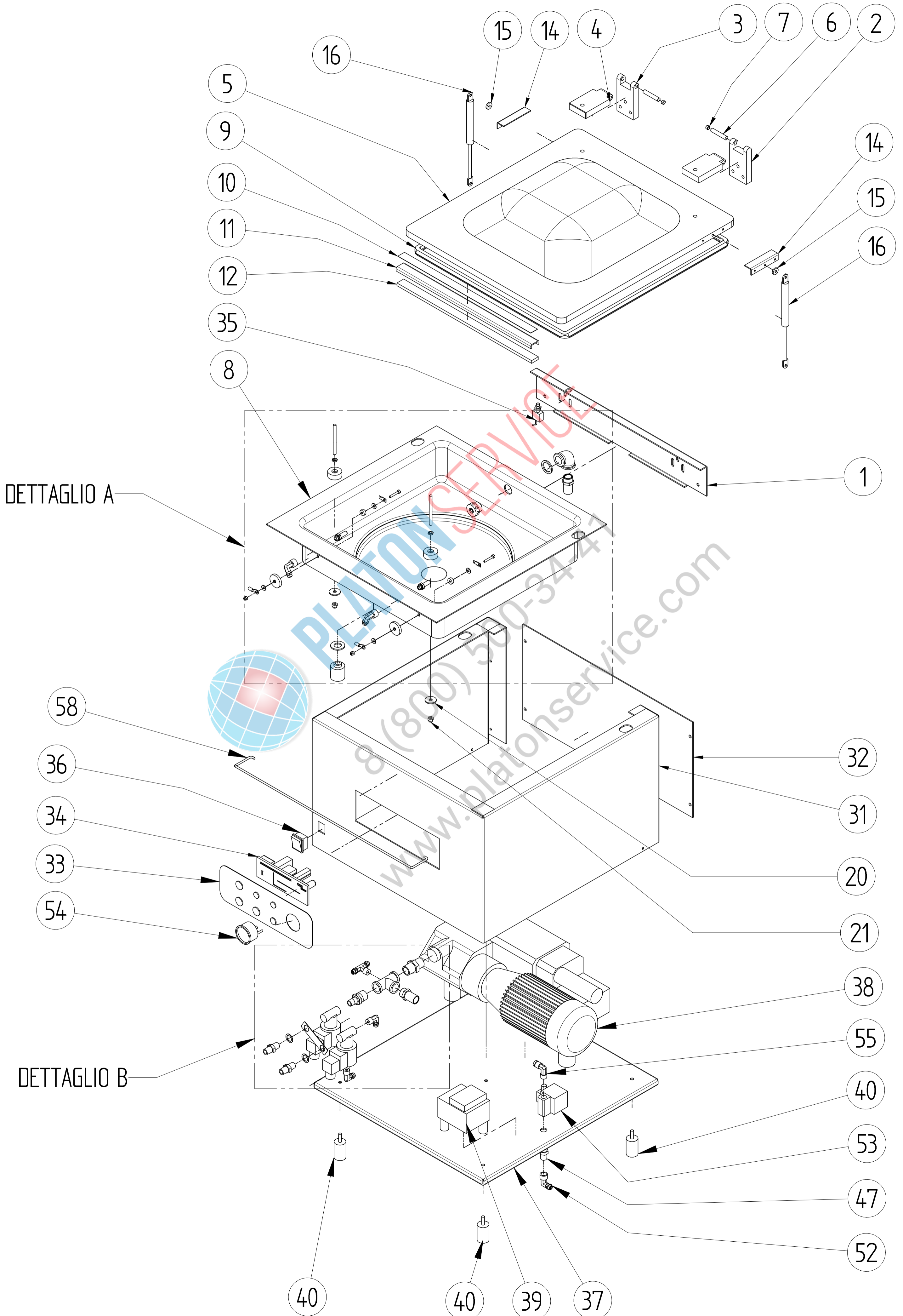
SOTTOVUOTO A CAMPANA

N.	Denominazione	Codice	Prezzo
2(o 3)+4+6+7	CERNIERA IN ALLUMINIO SOTTOVUOTO A CAMPANA	FSCV009	33,60 €
5	CAMPANA IN PLX BOMBATA PER SOTTOVUOTO 300	FSCV001	294,00 €
5	CAMPANA IN PLX BOMBATA SOTTOVUOTO 350	FSCV004	315,00 €
5	CAMPANA IN PLX BOMBATA SOTTOVUOTO 400	FSCV005	383,25 €
9	GUARNIZIONE SILICONICA (PREZZO PER MT) DOPPIO LABBRO DI TENUTA CAMPANA	FSCV007	42,00 €
11	PORTA SILICONE SOTTOVUOTO A CAMPANA	FSCV012	14,00 €
12	SILICONE CONTROBARRA MTL SOTTOVUOTO A CAMPANA	FSCV028	39,20 €
13	GHIERA ALLUMINIO ASPIRAZIONE SOTTOVUOTO A CAMPANA	FSCV034	14,40 €
14	ANGOLARI INOX MARTINETTI	FSCV039	7,00 €
16	PISTONE - MARTINETTO 100bar PER SOTTOVUOTO CAMPANA 400 (nella macchina ne servono 2. prezzo cadauno)	FSCV019	54,00 €
16	PISTONE - MARTINETTO 50bar SOTTOVUOTO A CAMPANA 300 (nella macchina ne servono 2. prezzo cadauno)	FSCV037	54,00 €
16	PISTONE - MARTINETTO 100bar PER SOTTOVUOTO CAMPANA 400 (nella macchina ne servono 2. prezzo cadauno)	FSCV038	54,00 €
22/23/24/25/28	KIT CONTATTI ELETTRICI PER BARRA SALDANTE	FSCV067	18,00 €
33	TASTIERA IN POLICARBONATO SOTTOVUOTO A CAMPANA	FSCV036	22,40 €
34	SCHEDA ELETTRONICA 0627 3 DISPLAY SOTTOVUOTO A CAMPANA	FSCV002	174,30 €
35	MICROINTERRUTTORE SOTTOVUOTO A CAMPANA	FSCV020	28,00 €
36	INTERRUTTORE DI LINEA V.230 SOTTOVUOTO A CAMPANA	FSCV010	16,10 €
39	TRASFORMATORE 80VA/24V SOTTOVUOTO A CAMPANA	FSCV006	56,00 €
39	TRASFORMATORE 80VA/24V	FSCV050	50,40 €
39	TRASFORMATORE 100VA/24V SOTTOVUOTO A CAMPANA	FSCV017	61,60 €
39	TRASFORMATORE 150VA/24V	FSCV051	58,80 €
40	PIEDINI POLIETILENE FORATI SUPPORTO SOTTOVUOTO A CAMPANA	FSCV026	11,20 €
42	RACCORDO ARIA CAMOZZI/UNIFICATO	FSCV046	8,40 €
44/48/53	ELETTRORVALVOLA COMPLETA BOBINA 1/4" ES 9942** SINGOLA ** (sono 2)	FSCV003	92,40 €
44/48/53	ELETTRORVALVOLA COMPLETA BOBINA 1/4 " 6610	FSCV043	95,20 €
54	VUOTOMETRO SOTTOVUOTO A CAMPANA	FSCV022	29,12 €
58	FERMACAMPANA GANCETTO CHIUSURA COPERCHIO SOTTOVUOTO A CAMPANA 300	FSCV031	33,60 €
58	FERMACAMPANA GANCETTO CHIUSURA COPERCHIO SOTTOVUOTO A CAMPANA 350	FSCV032	33,60 €
58	FERMACAMPANA GANCETTO CHIUSURA COPERCHIO SOTTOVUOTO A CAMPANA 400	FSCV033	33,60 €
101	BARRE IN POLIETILENE + BAKELITE SOTTOVUOTO A CAMPANA	FSCV030	30,80 €
105	TESSUTO TEFLON MTL SOTTOVUOTO A CAMPANA	FSCV018	25,20 €
110	MEMBRANA A ESPANSIONE + TUBICINO SOTTOVUOTO A CAMPANA	FSCV008	67,00 €
111	RESISTENZA ELETTRICA NI-CR-5x0,30 MTL SOTTOVUOTO A CAMPANA	FSCV013	28,00 €
	BARRA SALDANTE COMPLETA CON MEMBRANA (TUTTI I MODELLI)	FSCV040	224,00 €
	CAVO SPINA	FSCV041	11,20 €
	DISTANZIALI PVC TRASFORMATORI	FSCV042	7,00 €
	OLIO POMPE ALTO VUOTO SOTTOVUOTO A CAMPANA KG.	FSCV021	28,00 €
	OR TAPPO OLIO	FSCV044	5,04 €
	PANNELLO ABS NERO SUPPORTO SCHEDA SOTTOVUOTO A CAMPANA	FSCV011	33,60 €
	PIANALE POLY - COMPLETO MM.300 SOTTOVUOTO A CAMPANA	FSCV014	30,80 €
	PIANALE POLY - COMPLETO MM.350 SOTTOVUOTO A CAMPANA	FSCV015	39,20 €
	PIANALE POLY - COMPLETO MM.400	FSCV016	42,00 €
	PRESSACAVO PG9	FSCV045	3,50 €
	SPIA LIVELLO OLIO	FSCV047	8,40 €
	SPINA ALIMENTAZIONE 16A/220-380V SOTTOVUOTO A CAMPANA	FSCV025	12,32 €
	TAPPO CARICO OLIO	FSCV048	8,40 €
	TAPPO SCARICO OLIO	FSCV049	8,40 €
	TUBO DI ASPIRAZIONE C/SPIRALE DA BANCO SOTTOVUOTO A CAMPANA	FSCV029	22,40 €
	VALVOLA DI RITEGNO (6/10/12)	FSCV052	54,60 €
	VALVOLA EUROPA	FSCV053	24,00 €
	FILTRO OLIO POMPA BGS12 VUOTO SOTTOVUOTO A CAMPANA 300/350	FSCV023	140,00 €
	POMPA COMPLETA DI MOTORE 400	FSCV063	675,00 €
	POMPA COMPLETA DI MOTORE 350	FSCV064	540,00 €
	POMPA COMPLETA DI MOTORE 300	FSCV065	485,00 €

MACCHINA DA BANCO AUTOMATICA

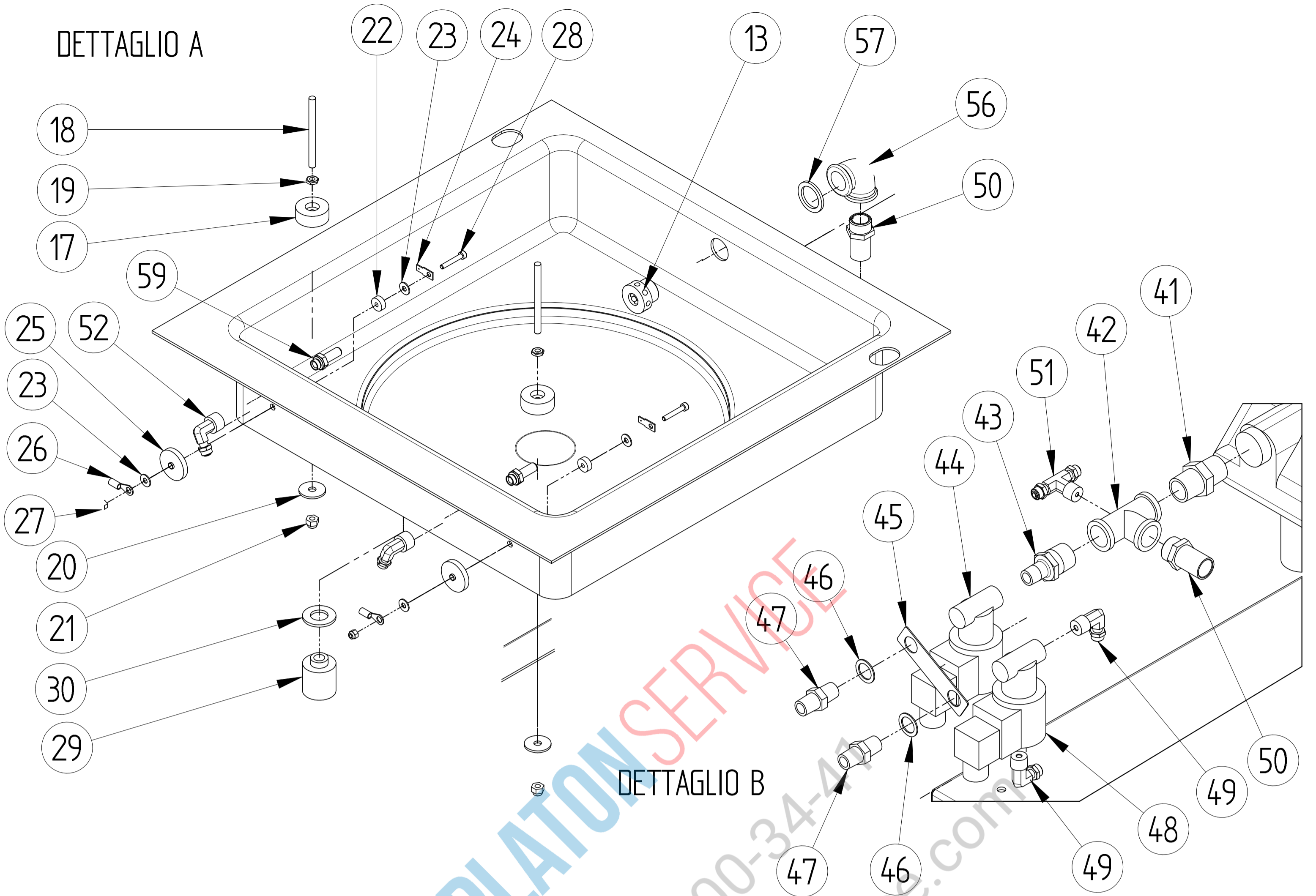


ESPLOSO GENERALE



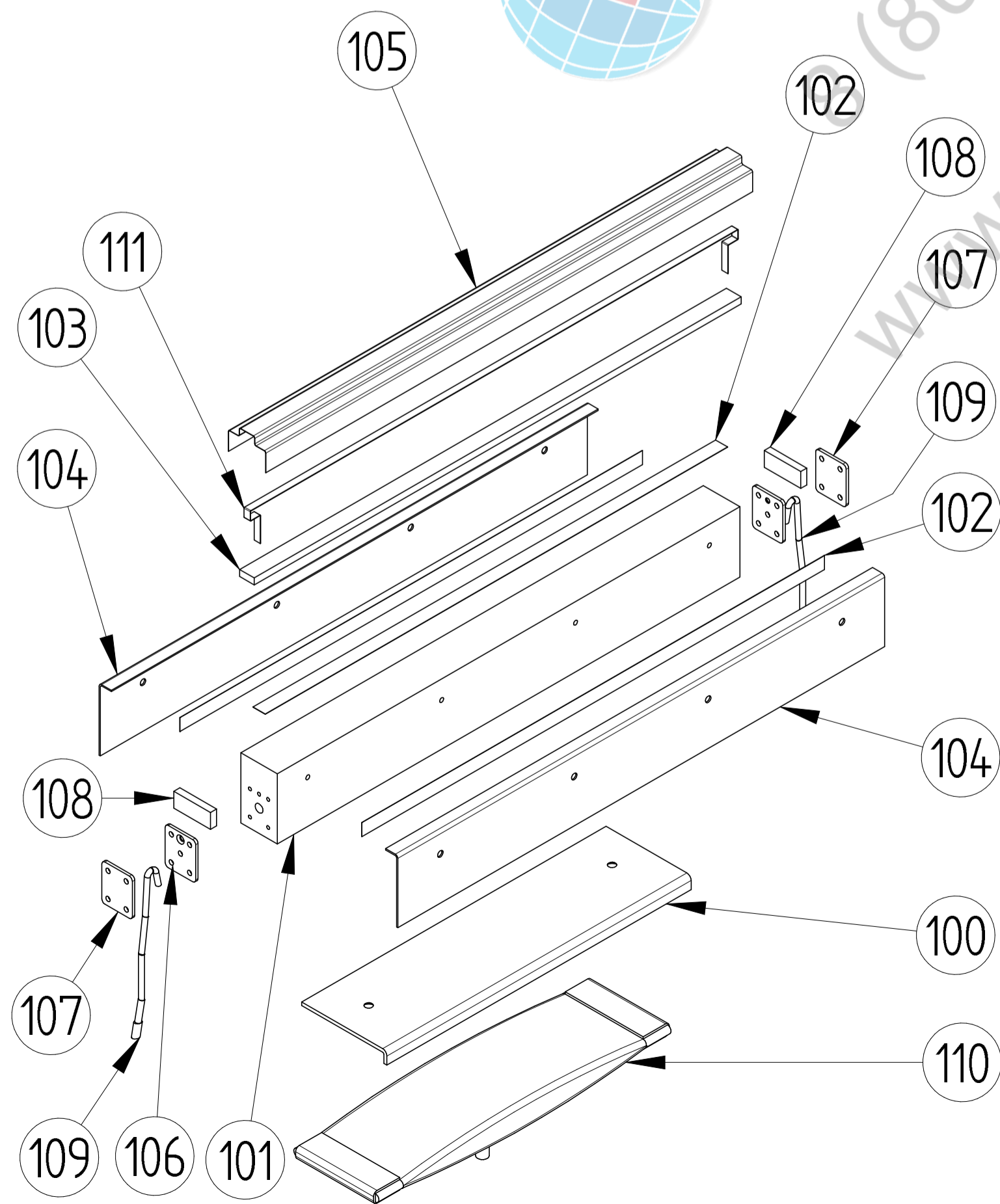
DETTAGLI

DETTAGLIO A

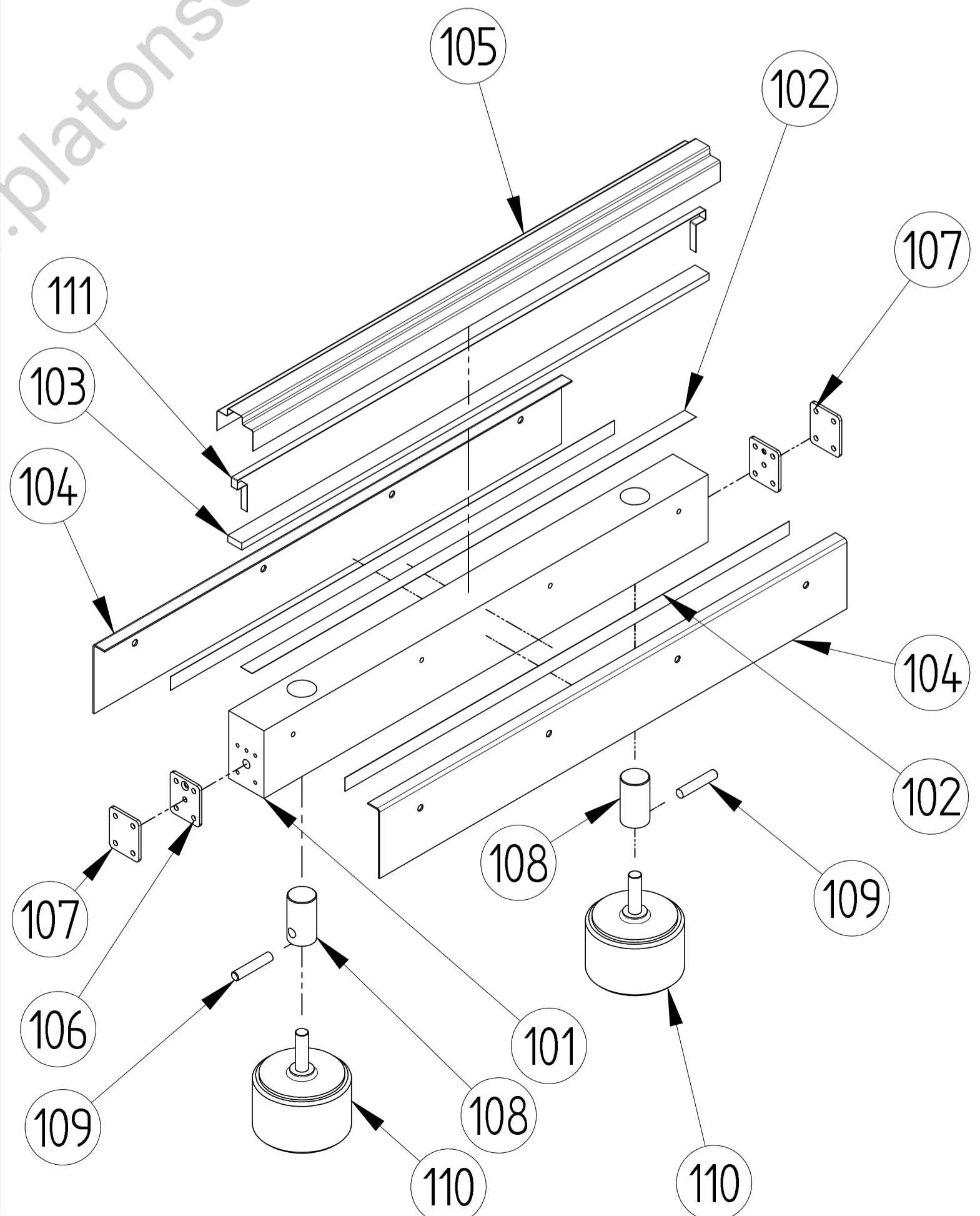


DETTAGLIO B

BARRA CON MEMBRANA



BARRA CON PISTONI



GENERALE

Pos.	Descrizione	Quantità
1	PIASTRA POSTERIORE FISSAGGIO CERNIERA	1
2	CERNIERA DESTRA FEMMINA	1
3	CERNIERA SINISTRA FEMMINA	1
4	BRACCETTO FISSAGGIO CAMPANA	2
5	CAMPANA BOMBATA IN PLEXIGLASS	1
6	PERNO CERNIERA	2
7	TAPPO CHIUSURA CERNIERA	2
8	VASCA INOX STAMPATA	1
9	GUARNIZIONE TENUTA CAMPANA	1
10	BIADESIVO	1
11	PORTA SILICONE INOX	1
12	SILICONE	1
13	GHIERA ASPIRAZIONE	1
14	SUPPORTO INOX MARTINETTO	2
15	RONDELLA DISTANZIALE	2
16	PISTONE RIAPERTURA CAMPANA	2
17	DISTANZIERE ISOLANTE IN POLIETILENE	2
18	BARRA DI CONTATTO	2
19	DADO M6 INOX	2
20	RONDELLA	2
21	DADO M6 AUTOBLOCCANTE	2
22	DISTANZIERE ALIMENTAZIONE	2
23	RONDELLA INOX	4
24	CONTATTO ALIMENTAZIONE	2
25	DISTANZIERE ISOLANTE ALIMENTAZIONE BARRA	2
26	CONNETTORE ALIMENTAZIONE	2
27	DADO M4 AUTOBLOCCANTE	2
28	VITE M4x25 INOX	2
29	CILINDRO IN ALLUMINIO FISSAGGIO MEMBRANA	1
30	GUARNIZIONE CILINDRO	1

GENERALE

Pos.	Descrizione	Quantità
31	STRUTTURA ESTERNA INOX	1
32	SPORTELLO POSTERIORE INOX	1
33	PANNELLO COMANDI	1
34	SCHEDA ELETTRONICA	1
35	MICRO CHIUSURA CAMPANA	1
36	INTERRUTTORE DI LINEA	1
37	BASAMENTO MACCHINA	1
38	POMPA VUOTO	1
39	TRASFORMATORE ELETTRICO	1
40	PIEDINI SUPPORTO MACCHINA	5
41	NIPPLO	1
42	RACCORDO A T	1
43	NIPPLO RIDUZIONE	1
44	ELETTROVALVOLA DI SCARICO 2 V	1
45	SUPPORTO ELETTROVALVOLA	1
46	RONDELLA DISTANZIALE	2
47	NIPPLO	3
48	ELETTROVALVOLA DI SALDATURA	1
49	GOMITO	2
50	PORTAGOMMA	2
51	DIRAMAZIONE A T	1
52	GOMITO IMPIANTO GAS	3
53	ELETTROVALVOLA GAS INERTE	1
54	MANOMETRO	1
55	GOMITO	1
56	CURVA ASPIRAZIONE	1
57	GUARNIZIONE DI TENUTA	1
58	FERMA CAMPANA	1
59	UGELLO GAS	2

BARRA SALDANTE CON MEMBRANA

Pos.	Descrizione	Quantità
100	COPRIMEMBRANA	1
101	BARRA IN POLIETILENE	1
102	BIADESIVO	3
103	SUPPORTO IN BAKELITE	1
104	ANGOLARI INOX BARRE SALDANTI	2
105	TESSUTO TEFLON ISOLANTE	1
106	PIATTINA 6 FORI BARRA	2
107	PIATTINA 4 FORI BARRA	2
108	SUPPORTO CORTO BACHELITE	2
109	CAVO ALIMENTAZIONE	2
110	MEMBRANA	1
111	RESISTENZA ELETTRICA	1

BARRA SALDANTE CON PISTONI

Pos.	Descrizione	Quantità
101	BARRA IN POLIETILENE	1
102	BIADESIVO	3
103	SUPPORTO IN BAKELITE	1
104	ANGOLARI INOX BARRE SALDANTI	2
105	TESSUTO TEFLON ISOLANTE	1
106	PIATTINA 6 FORI BARRA	2
107	PIATTINA 4 FORI BARRA	2
108	CILINDRO DI CONTATTO PISTONE	2
109	BARRA DI CONTATTO FILETTATA	2
110	PISTONE PER BARRA	2
111	RESISTENZA ELETTRICA	1